

**BETRIEBSANLEITUNG FÜR  
WANDAUFBAULEUCHE  
Climb LED**

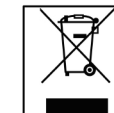
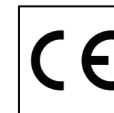
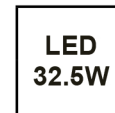
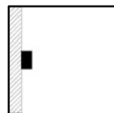
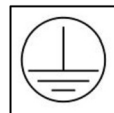
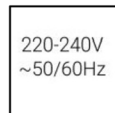
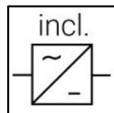
**OPERATING MANUAL FOR  
WALL MOUNTED LUMINAIRE  
Climb LED**

**MODE D'EMPLOI POUR  
LUMINAIRE MURAL  
Climb LED**

**ISTRUZIONI DI FUNZIONAMENTO PER  
APPARECCHIO A PARETE  
Climb LED**

**36023**

**3000K/4000K**



**DEU** Die Montage und Inbetriebnahme darf nur von autorisiertem Fachpersonaldurchgeführt werden (Elektroinstallateur). Die Leuchte dient ausschliesslich der Beleuchtung und ist entsprechend den Errichtungsbestimmungen zu installieren. Eine andere Nutzung oder ein anderer Einbau gilt als nicht „bestimmungsgemäss“.

**Achtung!** Während der Verdrahtung und Installation der Leuchten und Versorgungsgeräte immer spannungslos arbeiten. Nichtbeachten kann zur Zerstörung der LED-Module führen. **Bei Defekt zurück an Hersteller.** Montageanleitung muss aufbewahrt werden. Technische Änderungen vorbehalten.

**FRA** Le montage et la mise en service ne peuvent être effectués que par du personnel spécialisé autorisé (installateur électrique). Le luminaire sert uniquement à éclairer et doit être installé conformément aux dispositions d'édification. Une autre utilisation ou intégration est considérée comme «non conforme aux dispositions».

**Attention!** Toujours travailler hors tension lors du câblage et de l'installation des luminaires et unités d'alimentation. Le non-respect de cette consigne peut entraîner la destruction des modules à LED. **Retourner au fabricant en cas de défaut.** L'instruction de montage doit être conservée. Sous réserve de modifications.

**ITA** Montaggio e messa in funzione possono essere effettuati solo da personale specializzato autorizzato (elettoinstallatori). Il proiettore serve esclusivamente a scopo di illuminazione e deve essere installato secondo le disposizioni di montaggio. Un altro utilizzo o un'altra modalità di incasso sono considerati "non conformi".

**Attenzione!** Lavorare sempre in assenza di tensione mentre si cablano e si installano gli apparecchi e le unità di alimentazione. In caso contrario i moduli LED possono andare distrutti! **In caso di guasto rispedire il proiettore al produttore.** Le istruzioni di montaggio devono essere conservate. I dati tecnici possono subire modifiche senza preavviso.

**ENG** Installation and commissioning may only be carried out by authorised technical personnel (electrical fitters). The luminaire is designed solely for lighting and is to be installed according to the installation instructions. Any other use or any other installation is considered to be improper.

**Caution!** Make sure that the luminaires and power supply units are always disconnected from the main supply during wiring and installation work. Otherwise, the LED modules may be destroyed. **Return to manufacturer if defects are found.** Assembly instructions must be kept. Subject to technical change without notice.

**DE | Reinigung und Pflege**

Reinigung nur mit trockenem oder feuchtem Mikrofaser Tuch.

**FR | Nettoyage et entretien**

Nettoyage seulement avec chiffon microfibre sec ou humide.

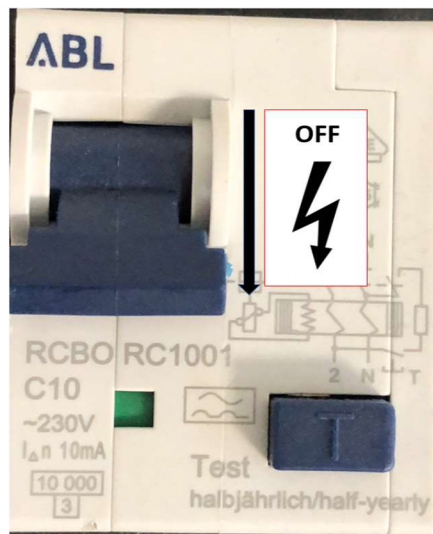
**IT | Cura e pulizia**

Pulire solo con un panno in microfibra asciutto o umido.

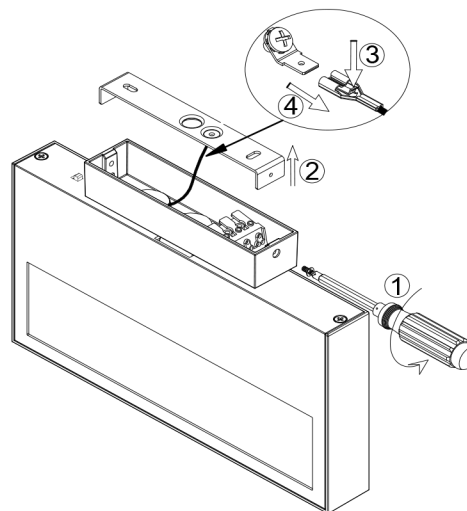
**EN | Cleaning and care**

Only use dry or moist microfiber cloth for cleaning.

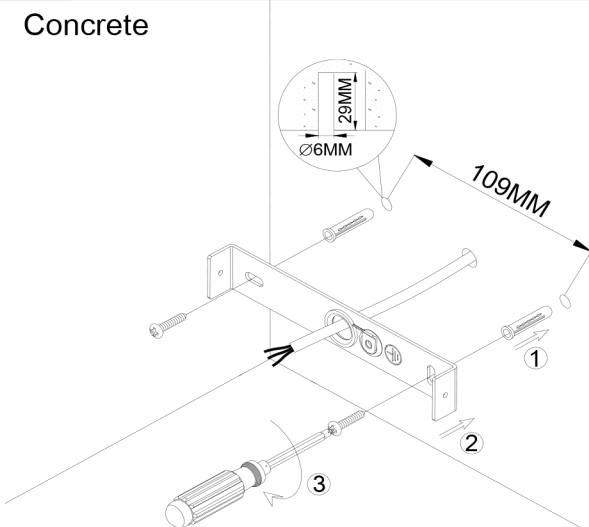
1.



2.



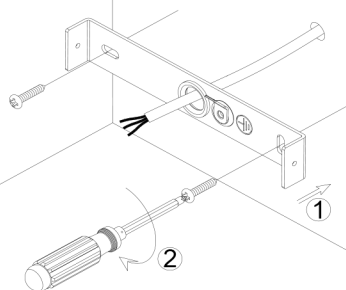
3a.



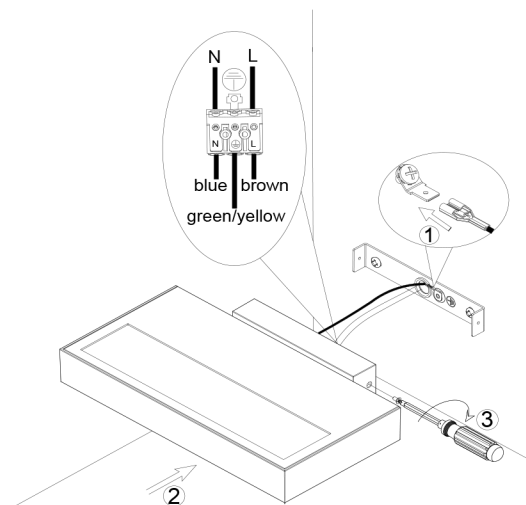
3b.

### Wood board

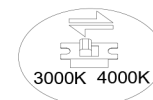
Please make sure the thickness of the wood board no less than 10mm



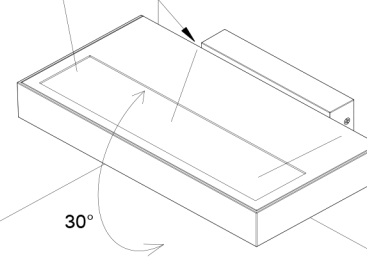
4.



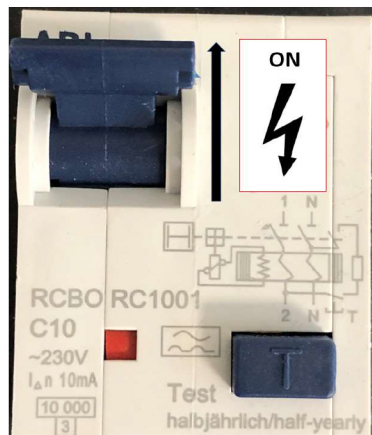
5.



Attention: when switching the colour temperature, please make sure the power is off.



6.



#### Lichtquelle

Die Lichtquelle dieser Leuchte darf nur vom Hersteller oder einem von ihm beauftragten Servicetechniker oder einer vergleichbar qualifizierten Person ersetzt werden. Dieses Produkt enthält eine Lichtquelle der Energieeffizienzklasse D.

#### Source lumineuse

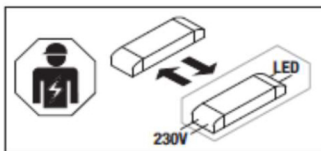
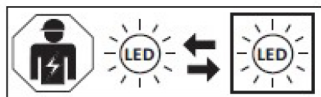
La source lumineuse contenue dans ce luminaire ne doit être remplacée que par le fabricant ou son agent de maintenance ou une personne de qualification équivalente. Ce produit contient une source lumineuse de la classe d'efficacité énergétique D.

#### Sorgente luminosa

La sorgente luminosa di questa lampada può essere sostituita esclusivamente dal produttore, da un tecnico da lui incaricato o da una persona qualificata equiparabile. Questo prodotto contiene una sorgente luminosa con classe di efficienza energetica D.

#### Light Source

The light source of this luminaire may only be replaced by the manufacturer, an authorized service technician or a comparable qualified person. This product contains a light source of the energy efficiency class D.



**DE** - Lichtquelle ist nur durch eine Fachkraft austauschbar.

**EN** - The light source is only replaceable by a professional.

**FR** - La source lumineuse peut uniquement être remplacée par un spécialiste.

**IT** - La sorgente luminosa può essere sostituita solo da personale autorizzato.