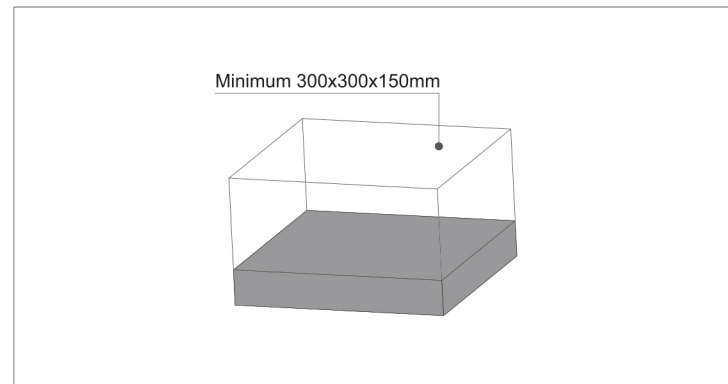
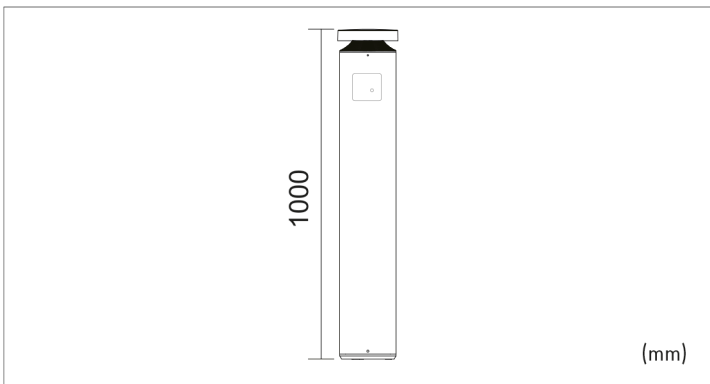
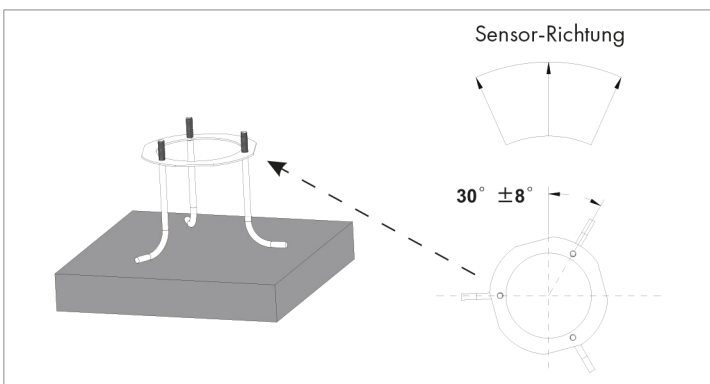


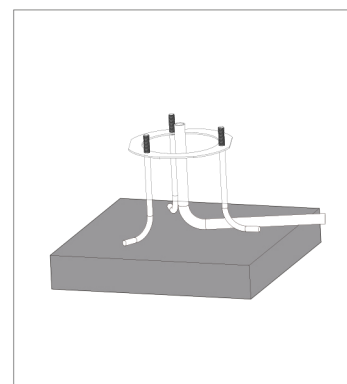
Pollerleuchte POLE



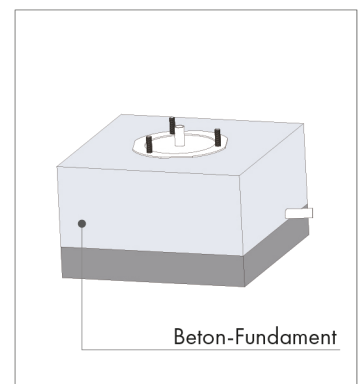
1. Optimale Fundamentgrösse 300x300x150mm



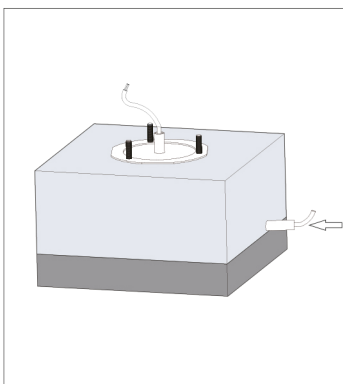
2. L-Typ Halterung in das Fundament stellen (Sensor-Richtung berücksichtigen)



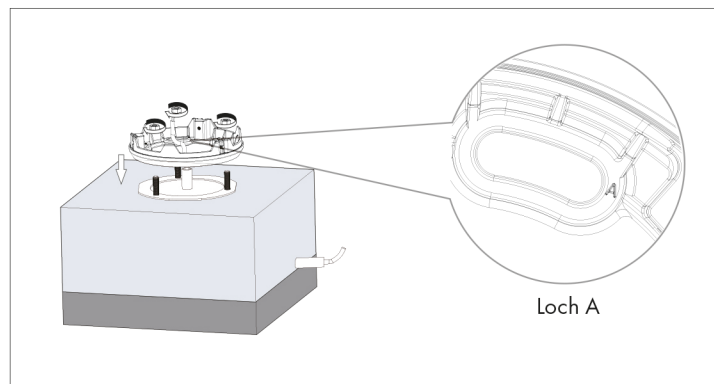
3. Leitungsrohr installieren



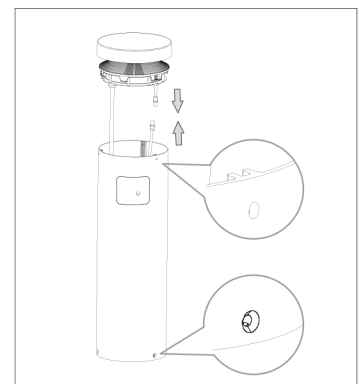
4. Bodenplatte flach anbringen



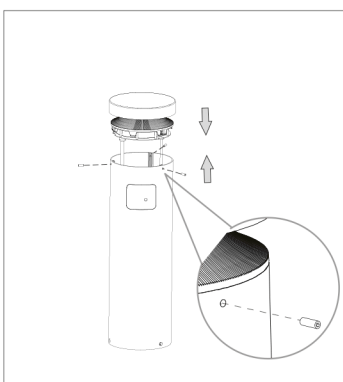
5. Stromkabel einziehen



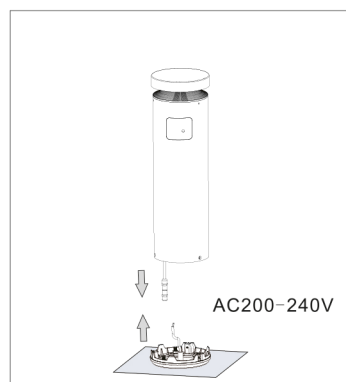
6. Befestigungsplatte anbringen



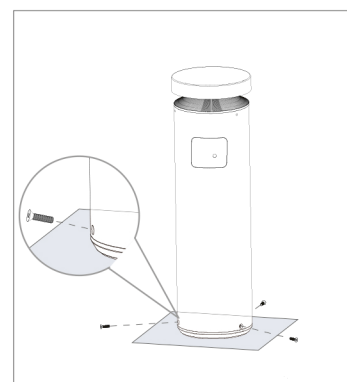
7. Kabel verbinden



8. Pollerkopf mit Standrohr verbinden

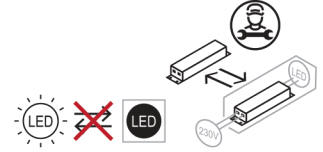


9. Kabel der Pollerleuchte mit Netzkabel verbinden



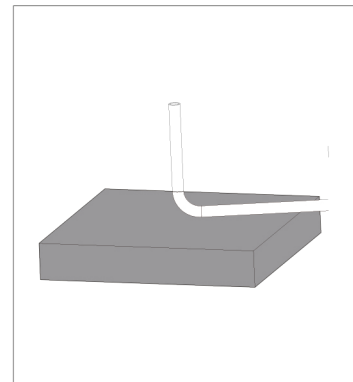
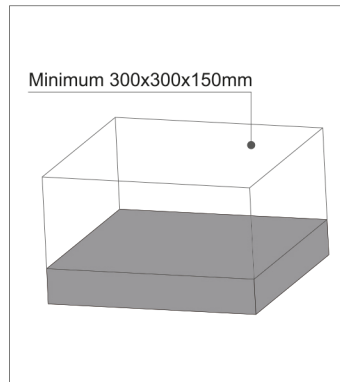
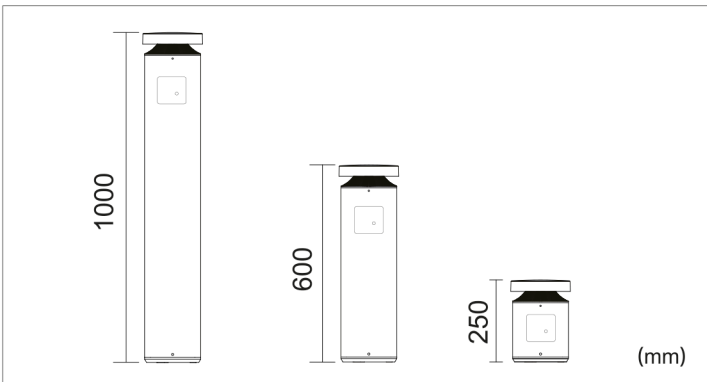
10. Pollerleuchte an Befestigungsplatte anbringen (Sensor-Richtung berücksichtigen)





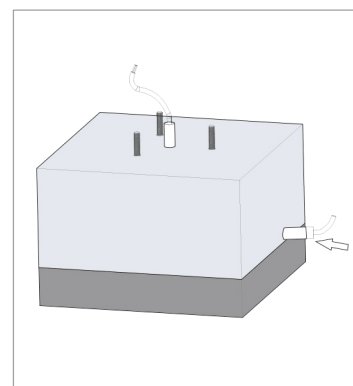
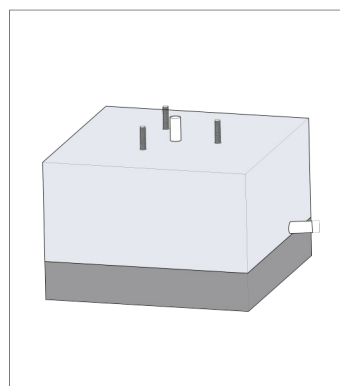
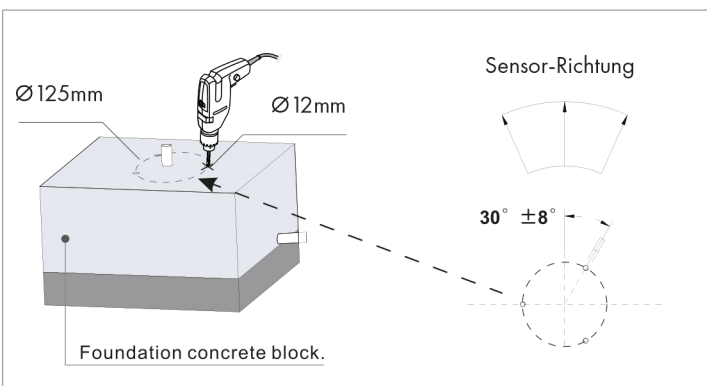
Dieses Produkt enthält eine Lichtquelle der Energieeffizienzklasse $\lt;D>$.

Pollerleuchte POLE



1. Optimale Fundamentgrösse 300x300x150mm

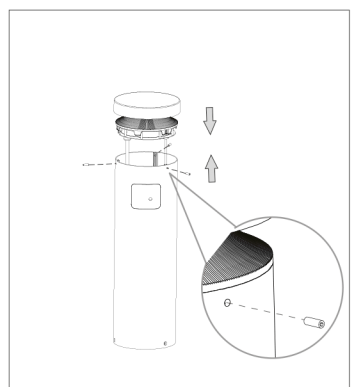
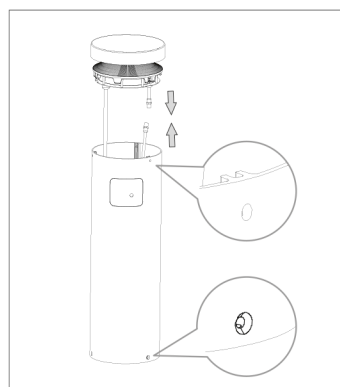
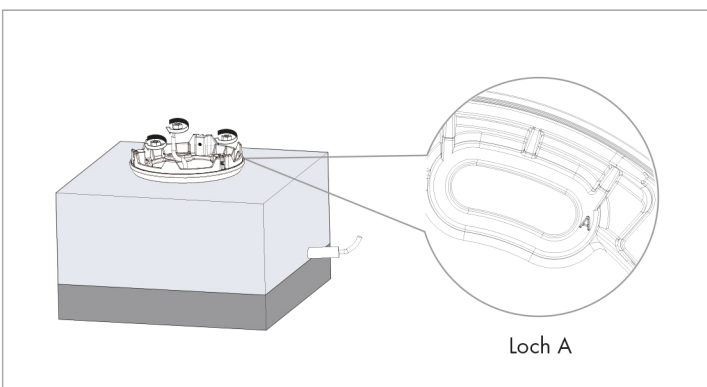
2. Leitungsrohr installieren



3. Bodenbohrung: 3 Löcher auf einem Kreis mit $\text{Ø}125\text{mm}$, Loch- Ø ist 12mm (Sensor-Richtung berücksichtigen)

4. Schrauben im 90° Winkel zum Boden

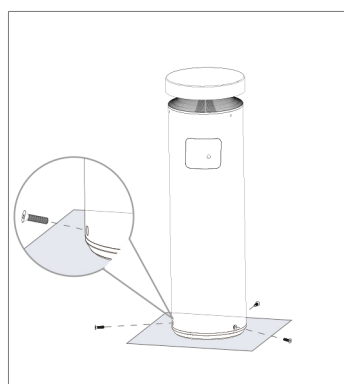
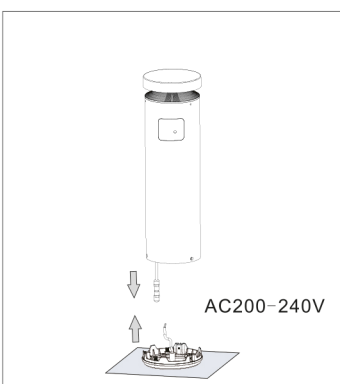
5. Stromkabel einziehen



6. Befestigungsplatte anbringen

7. Kabel verbinden

8. Pollerkopf mit Standrohr verbinden



9. Kabel der Pollerleuchte mit Netzkabel verbinden

10. Pollerleuchte an Befestigungsplatte anbringen (Sensor-Richtung berücksichtigen)