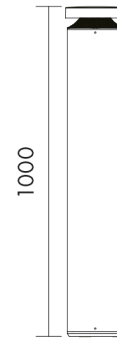


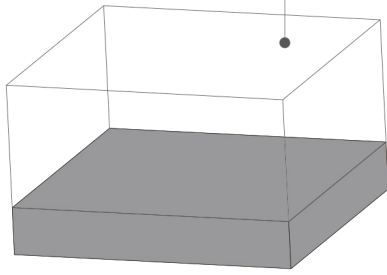
Dieses Produkt enthält eine Lichtquelle der Energieeffizienzklasse <D>.



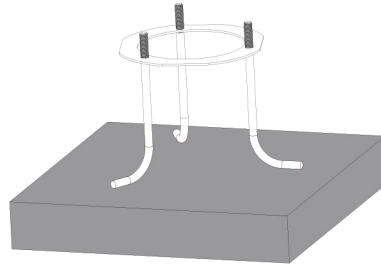
(mm)

Pollerleuchte POLE

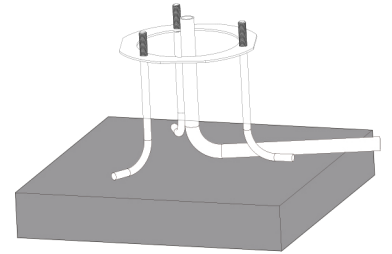
Minimum 300x300x150mm



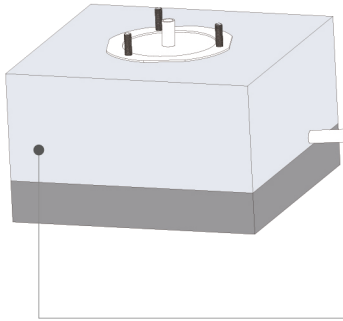
1. Optimale Fundamentgröße 300x300x150mm



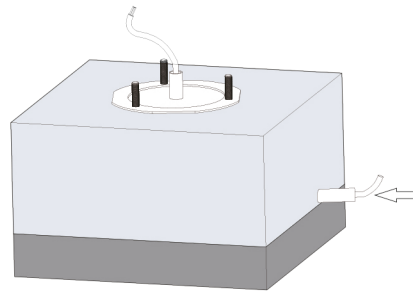
2. L-Typ Halterung in das Fundament stellen



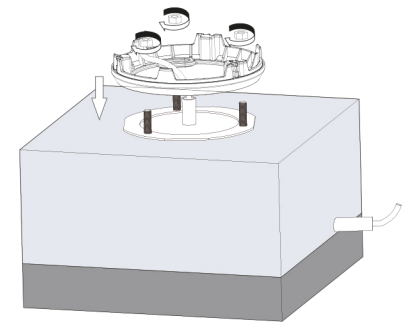
3. Leitungsrohr installieren



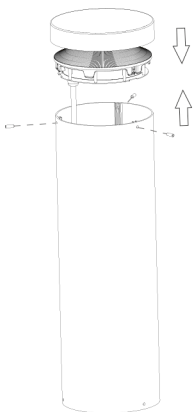
4. Bodenplatte flach anbringen



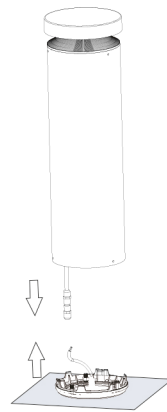
5. Stromkabel einziehen



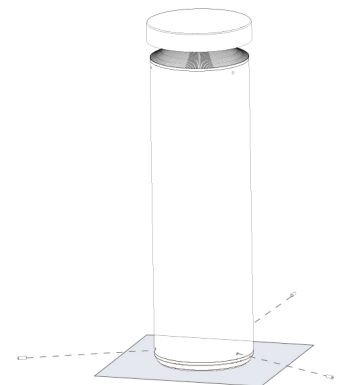
6. Befestigungsplatte anbringen



7. Pollerkopf mit Standrohr verbinden



8. Kabel der Pollerleuchte mit Netzkabel verbinden



9. Pollerleuchte an Befestigungsplatte anbringen