



**BETRIEBSANLEITUNG FÜR
STROMSCHIENENSTRAHLER
RISP 65, 3-Phasen**

**OPERATING MANUAL FOR
TRACK LIGHT
RISP 65, 3-Phasen**

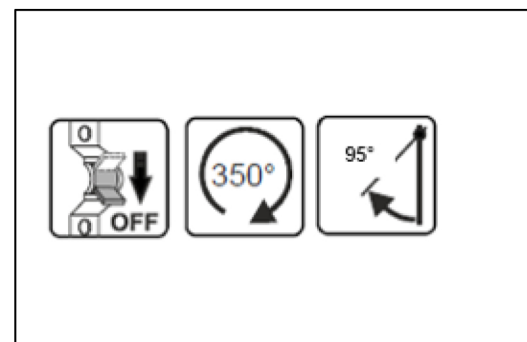
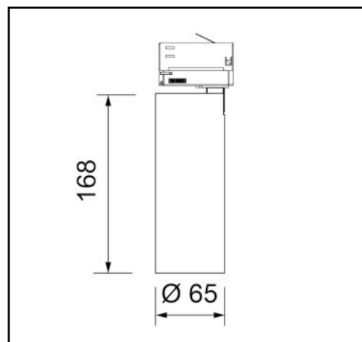
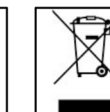
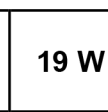
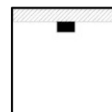
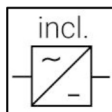
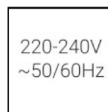
**MODE D'EMPLOI POUR PROJECTEUR
SUR RAIL CONDUCTEUR
RISP 65, 3-Phasen**

**ISTRUZIONI DI FUNZIONAMENTO PER
FARETTO SU BINARIO ELETTRIFICATO
RISP 65, 3-Phasen**

23015-1
23015-2



23015-3
23015-4



DE Die Montage und Inbetriebnahme darf nur von autorisiertem Fachpersonaldurchgeführt werden (Elektroinstallateur). Die Leuchte dient ausschliesslich der Beleuchtung und ist entsprechend den Errichtungsbestimmungen zu installieren. Eine andere Nutzung oder ein anderer Einbau gilt als nicht „bestimmungsgemäss“.

Achtung! Während der Verdrahtung und Installation der Leuchten und Versorgungsgeräte immer spannungslos arbeiten. Nichtbeachten kann zur Zerstörung der LED-Module führen. **Bei Defekt zurück an Hersteller.** Montageanleitung muss aufbewahrt werden. Technische Änderungen vorbehalten.

FR Le montage et la mise en service ne peuvent être effectués que par du personnel spécialisé autorisé (installateur électrique). Le luminaire sert uniquement à éclairer et doit être installé conformément aux dispositions d'édification. Une autre utilisation ou intégration est considérée comme «non conforme aux dispositions».

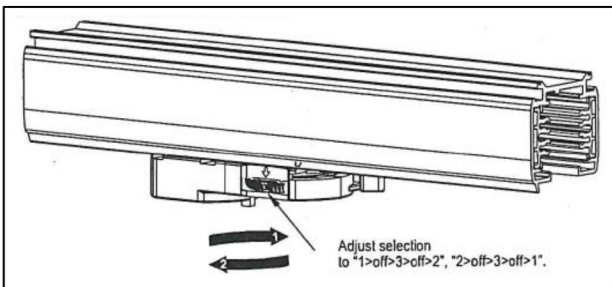
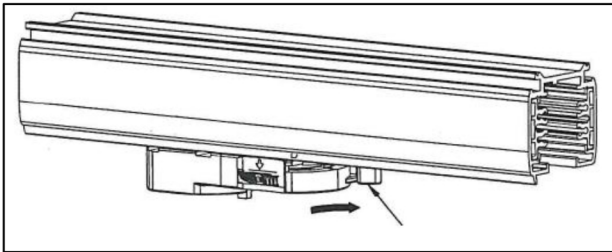
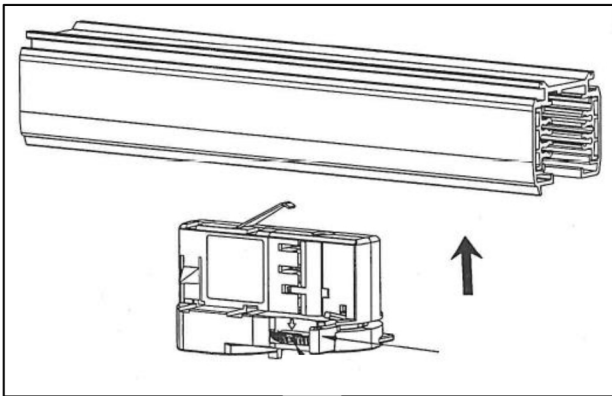
Attention! Toujours travailler hors tension lors du câblage et de l'installation des luminaires et unités d'alimentation. Le non-respect de cette consigne peut entraîner la destruction des modules à LED. **Retourner au fabricant en cas de défaut.** L'instruction de montage doit être conservée. Sous réserve de modifications.

IT Montaggio e messa in funzione possono essere effettuati solo da personale specializzato autorizzato (elettoinstallatori). Il proiettore serve esclusivamente a scopo di illuminazione e deve essere installato secondo le disposizioni di montaggio. Un altro utilizzo o un'altra modalità di incasso sono considerati "non conformi".

Attenzione! Lavorare sempre in assenza di tensione mentre si cablano e si installano gli apparecchi e le unità di alimentazione. In caso contrario i moduli LED possono andare distrutti! **In caso di guasto rispedire il proiettore al produttore.** Le istruzioni di montaggio devono essere conservate. I dati tecnici possono subire modifiche senza preavviso.

EN Installation and commissioning may only be carried out by authorised technical personnel (electrical fitters). The luminaire is designed solely for lighting and is to be installed according to the installation instructions. Any other use or any other installation is considered to be improper.

Caution! Make sure that the luminaires and power supply units are always disconnected from the main supply during wiring and installation work. Otherwise, the LED modules may be destroyed. **Return to manufacturer if defects are found.** Assembly instructions must be kept. Subject to technical change without notice.



DEUTSCH

Verwenden Sie die Leuchte nur in Verbindung mit dem entsprechenden Stromschienensystem. Beachten Sie unbedingt die Betriebsanleitung des Schienensystems. Schalten Sie vor dem Einsetzen das System spannungsfrei. Wenden Sie beim Einsetzen keine Gewalt an. Decken Sie die Leuchte nicht ab. Hängen und befestigen Sie nichts an der Leuchte. Nicht in die aktive Lichtquelle starren. Die Lichtquelle dieser Leuchte darf nur vom Hersteller oder einem von ihm beauftragten Servicetechniker oder einer vergleichbar qualifizierten Person ersetzt werden.

FRANÇAIS

Veillez utiliser le luminaire seulement avec le système de rails conducteur adéquat. Veillez respecter absolument le mode d'emploi du système de rails conducteur. Mettez le système hors tension avant la mise en place. En mettant l'adaptateur, ne forcez pas. Ne couvrez pas le produit. N'accrochez ni ne fixez rien au produit. Ne pas regarder la source lumineuse. La source lumineuse de ce luminaire ne peut être remplacée que par le fabricant ou par un technicien qu'il aura mandaté ou une personne qualifiée correspondante.

ITALIANO

Faccia uso dell'apparecchiatura d'illuminazione esclusivamente in collegamento con il sistema di guide elettriche corrispondente. Si attenga assolutamente alle istruzioni di funzionamento del sistema di guide elettriche. Imposti il sistema a tensione zero prima del montaggio. Non faccia uso della forza nel montaggio. Non copra l'apparecchiatura d'illuminazione. Non appenda o fissi nulla sull'apparecchiatura luminosa. Non guardare direttamente la sorgente luminosa. La sorgente luminosa di questa lampada può essere sostituita esclusivamente dal produttore, da un tecnico da lui incaricato o da una persona qualificata equiparabile.

ENGLISH

Operate this fitting only with the corresponding rail-system. Note the manual of the rail-system. Switch the rail system dead before attaching the fitting. Do not use force when attaching the fitting. Do not cover the fitting. Do not hang or fasten anything on the fitting. Do not look directly into the light source. The light source of this luminaire may only be replaced by the manufacturer, an authorized service technician or a comparable qualified person.

DE | Reinigung und Pflege

Reinigung nur mit trockenem oder feuchtem Mikrofasertuch.

FR | Nettoyage et entretien

Nettoyage seulement avec chiffon microfibre sec ou humide.

IT | Cura e pulizia

Pulire solo con un panno in microfibra asciutto o umido.

EN| Cleaning and care

Only use dry or moist microfiber cloth for cleaning.

Lichtquelle

Die Lichtquelle dieser Leuchte darf nur vom Hersteller oder einem von ihm beauftragten Servicetechniker oder einer vergleichbar qualifizierten Person ersetzt werden.

23015-1, 23015-3: Dieses Produkt enthält eine Lichtquelle der Energieeffizienzklasse E.

23015-2, 23015-4: Dieses Produkt enthält eine Lichtquelle der Energieeffizienzklasse D.

Source lumineuse

La source lumineuse contenue dans ce luminaire ne doit être remplacée que par le fabricant ou son agent de maintenance ou une personne de qualification équivalente.

23015-1, 23015-3: Ce produit contient une source lumineuse de la classe d'efficacité énergétique E.

23015-2, 23015-4: Ce produit contient une source lumineuse de la classe d'efficacité énergétique D.

Sorgente luminosa

La sorgente luminosa di questa lampada può essere sostituita esclusivamente dal produttore, da un tecnico da lui incaricato o da una persona qualificata equiparabile.

23015-1, 23015-3: Questo prodotto contiene una sorgente luminosa con classe di efficienza energetica E.

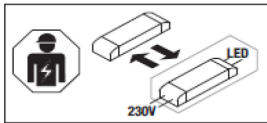
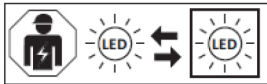
23015-2, 23015-4: Questo prodotto contiene una sorgente luminosa con classe di efficienza energetica D.

Light Source

The light source of this luminaire may only be replaced by the manufacturer, an authorized service technician or a comparable qualified person.

23015-1, 23015-3: This product contains a light source of the energy efficiency class E.

23015-2, 23015-4: This product contains a light source of the energy efficiency class D.



DE - Lichtquelle ist nur durch eine Fachkraft austauschbar. Das Betriebsgerät ist nur durch eine Fachkraft austauschbar.

EN - The light source is only replaceable by a professional. The separate control unit is only replaceable by a professional.

FR - La source lumineuse peut uniquement être remplacée par un spécialiste. L'auxiliaire de commande peut uniquement être remplacé par un spécialiste.

IT - La sorgente luminosa può essere sostituita solo da personale autorizzato. Il dispositivo di alimentazione può essere sostituito solo da personale autorizzato.

Technische Änderungen vorbehalten / Les détails techniques sont sujet à des changements.

Modifiche tecniche riservate / Technical Details are subject to change.

Livision GmbH / Wagistrasse 7 / 8952 Schlieren

