

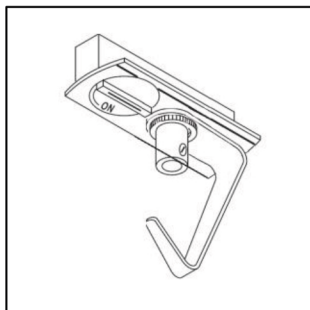
**BETRIEBSANLEITUNG FÜR
Stromschienen-System**

**OPERATING MANUAL FOR
Track system**

**MODE D'EMPLOI POUR
Système de rails conducteurs**

**ISTRUZIONI DI FUNZIONAMENTO PER
Sistema di binari elettrificati**

**22048-1
22048-2**



220-250 V
~50/60 Hz

6A
max.

20N
max.

