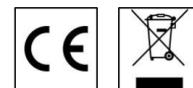


livision Pollerleuchte FIONA SQUARE



230V 50/60Hz IP65

Betriebsanleitung für Pollerleuchte FIONA SQUARE
Istruzioni per l'uso della luce di dissuasione FIONA SQUARE
Mode d'emploi pour la borne d'éclairage FIONA SQUARE

Art. 50012

DE Die Montage und Inbetriebnahme darf nur von autorisiertem Fachpersonal durchgeführt werden (Elektroinstallateur). Die Leuchte dient ausschließlich der Beleuchtung und ist entsprechend den Errichtungsbestimmungen zu installieren. Eine andere Nutzung oder ein anderer Einbau gilt als nicht „bestimmungsgemäß“.

Achtung! Während der Verdrahtung und Installation der Leuchten und Versorgungsgeräte immer spannungslos arbeiten. Nichtbeachten kann zur Zerstörung der LED-Module führen. Bei defekt zurück an den Hersteller. Montageanleitung muss aufbewahrt werden. Technische Änderungen vorbehalten.

FR Le montage et la mise en service ne doivent être effectués que par un personnel qualifié et autorisé (installateur électrique). Le luminaire sert exclusivement à l'éclairage et doit être installé conformément aux dispositions d'installation. Toute autre utilisation ou installation est considérée comme non "conforme à l'usage prévu".

Attention! Pendant le câblage et l'installation des luminaires et des appareils d'alimentation, il faut toujours travailler sans spamming. Le non-respect de cette consigne peut entraîner la destruction des modules LED. En cas de défaut, retourner au fabricant. Les instructions de montage doivent être conservées. Sous réserve de modifications techniques.

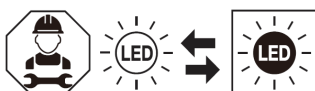
IT L'installazione e la messa in funzione devono essere eseguite esclusivamente da personale specializzato autorizzato (elettricista). L'apparecchio viene utilizzato esclusivamente per l'illuminazione e deve essere installato in conformità alle norme di installazione. Qualsiasi altro uso o installazione è considerato non "conforme all'uso previsto".

Attenzione! Durante il cablaggio e l'installazione degli apparecchi di illuminazione e degli alimentatori, lavorare sempre senza spammare. In caso contrario, i moduli LED potrebbero essere distrutti. In caso di difetti, restituire al produttore. Le istruzioni di installazione devono essere conservate. Ci riserviamo il diritto di apportare modifiche tecniche.

DE Die Lichtquelle dieser Leuchte darf nur vom Hersteller oder einem von ihm beauftragten Servicetechniker oder einer vergleichbar qualifizierten Person ersetzt werden. Dieses Produkt enthält eine Lichtquelle der Effizienzklasse E.

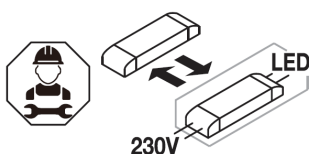
FR La source lumineuse de ce luminaire ne peut être remplacée que par le fabricant ou par un technicien de maintenance mandaté par celui-ci ou par une personne de qualification comparable. Ce produit contient une source lumineuse de classe d'efficacité E.

IT La sorgente luminosa di questo apparecchio può essere sostituita solo dal produttore o da un tecnico dell'assistenza incaricato dal produttore o da una persona altrettanto qualificata. Questo prodotto contiene una sorgente luminosa di classe E.

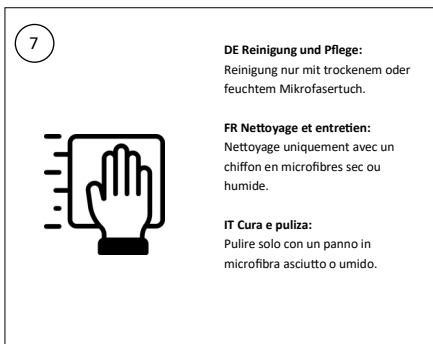
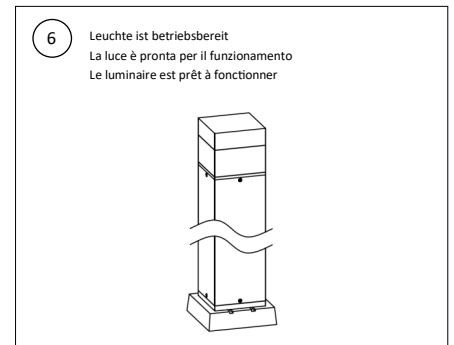
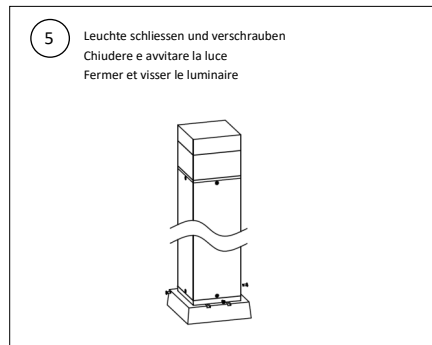
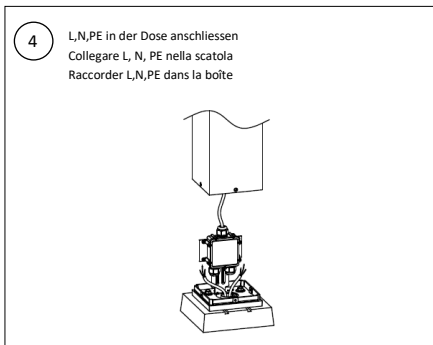
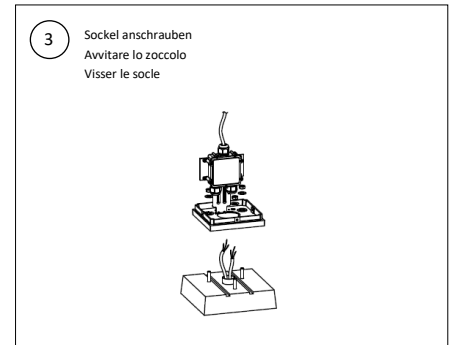
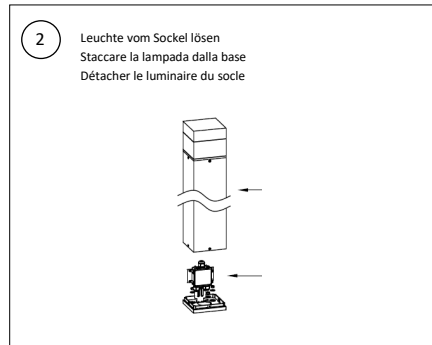
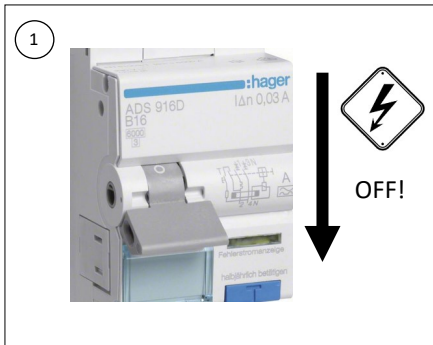


DE Lichtquelle ist nur durch eine Fachkraft austauschbar. Das Betriebsgerät ist nur durch eine Fachkraft austauschbar

FR La source lumineuse ne peut être remplacée que par un spécialiste. L'appareillage ne peut être remplacé que par un spécialiste.



IT La sostituzione della sorgente luminosa può essere effettuata solo da personale qualificato. La sostituzione del dispositivo di comando può essere effettuata solo da personale qualificato.



Technische Änderungen vorbehalten.
Les détails techniques sont sujet à des changements.
Modifiche tecniche riservate.

20.11.2023
Livision GmbH / Wagistrasse 7 / 8952 Schlieren

